

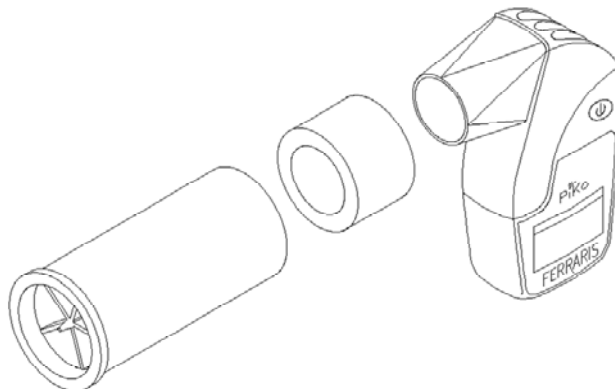
Important

Le PiKo est destiné à être utilisé par un patient unique, comme décrit dans son manuel d'utilisation.

Toutefois, il permet une application multi patients, grâce à l'usage d'embouts jetables à usage unique.

Cet embout jetable utilisé en mode multi patients doit être **impérativement changé entre chaque patient.**

Le nettoyage du PiKo décrit dans son manuel d'utilisation s'applique au deux modes d'utilisation, mais une fois utilisé en mode multi patients, le PiKo devient uniquement multi patients et, ne pourra être utilisé qu'avec des embouts jetables.

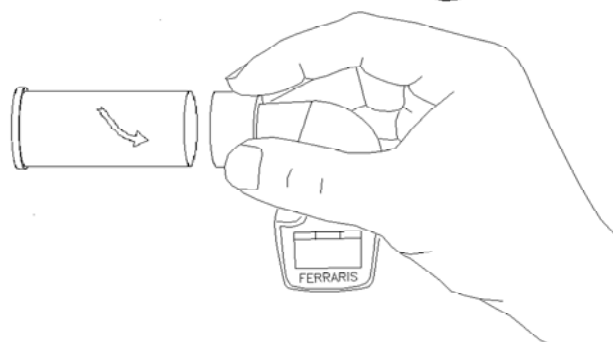
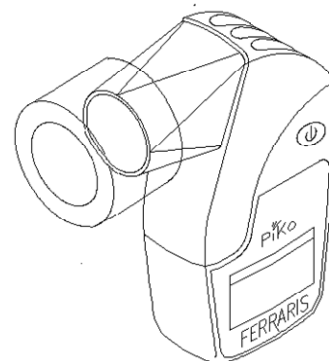


Comment placer l'adaptateur

En mode multi patients, Le PiKo nécessite un adaptateur pour l'usage de l'embout jetable à valve unidirectionnelle. Cet adaptateur est placé sur l'embout plastique du PiKo et ne doit pas être retiré entre deux patients. Il doit être nettoyé périodiquement, comme le PiKo selon les instructions du manuel d'utilisation du PiKo.

1. Mettre l'adaptateur jusqu'à la moitié de l'embout plastique du PiKo. L'adaptateur doit toujours rester dans cette position.
2. Tenir l'assemblage afin d'insérer la valve carton avec un léger mouvement circulaire, comme sur le schéma, jusqu'à la moitié de l'adaptateur. Toujours changer l'embout à usage unique entre deux patients.

Adaptateur placé sur l'embout du PiKo



Placer l'embout carton avec un léger mouvement circulaire, tout en tenant l'adaptateur